



Kasy pancerne klasy II Standard



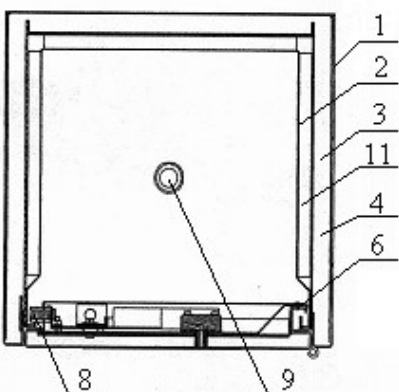
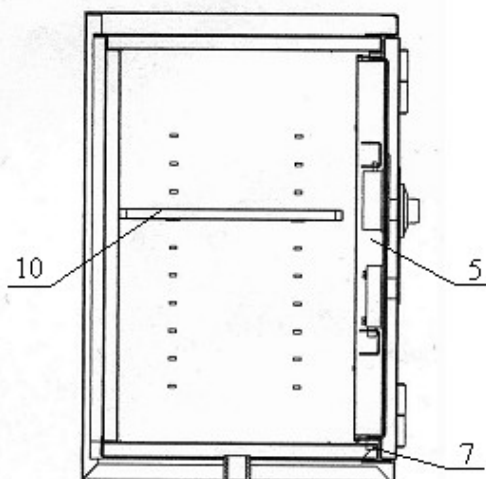
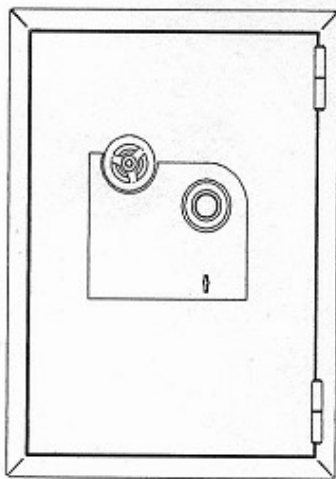
Kasy KP służą do przechowywania gotówki, czeków, weksli, papierów wartościowych, dokumentów oraz innych cennych przedmiotów, charakteryzują się bardzo wysokim stopniem zabezpieczenia swojej zawartości. Kasy KP posiadają Certyfikaty Instytutu Mechaniki Precyzyjnej.

Dopuszczalny limit wartości pieniężnych przechowywanych w kasach pancernych klasy II wynosi 1,5 jednostki obliczeniowej.

1 jednostka obliczeniowa = 120 x przeciętne miesięczne wynagrodzenie za ubiegły kwartał.

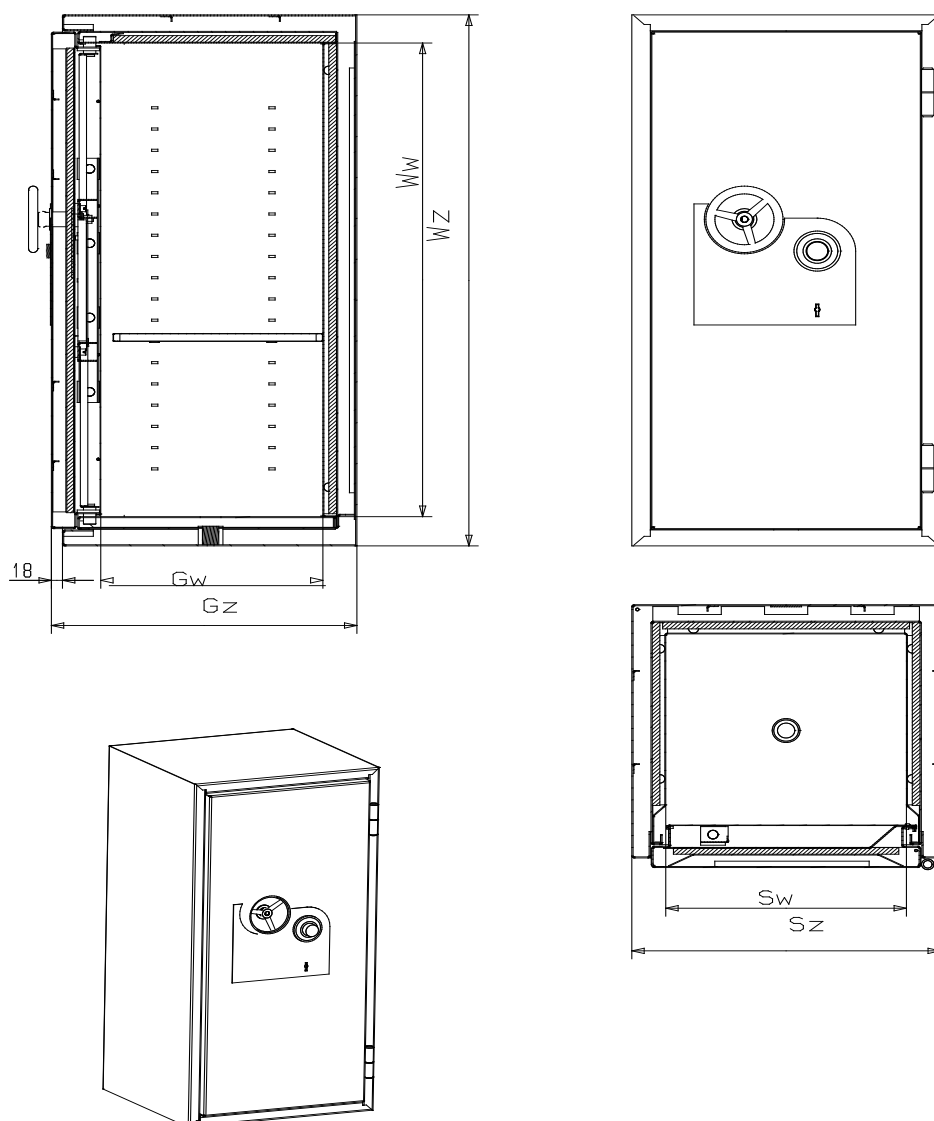
Konstrukcja

- Przeznaczone do przechowywania gotówki, czeków, weksli, papierów wartościowych oraz ważnych dokumentów. Zobacz rozporządzenie MSWiA
- Spełniają wymagania II klasy odporności na włamania według normy PN-EN 1143-1, potwierdzone certyfikatem Instytutu Mechaniki Precyzyjnej.
- Najwyższy poziom ochrony antywłamaniowej dzięki nowoczesnej wielopłaszczyznowej konstrukcji ścian.
- Rozbudowany system ryglujący wyposażony w blokadę działającą przy próbie włamania, zabezpieczenie drzwi przed wyrwaniem nawet po zniszczeniu zawiasów.
 - Wyposażone w wysokiej jakości atestowane zamki: kluczowy, szyfrowy i elektroniczny z możliwością montażu dwóch dowolnych zamków. Konieczność montażu przynajmniej jednego zamka klasy A.



1. Płaszcz zewnętrzny
2. Płaszcz wewnętrzny
3. Zbrojenie
4. Płyta kertonowo-gipsowa
5. Zespół zamków
6. Rygiel stały
7. Rygiel pionowy
8. Rygiel poziomy
9. Otwór do mocowania kasy do podłoża
10. Półka

Kasy Pancerne klasy II



Typoszereg Kas:

| Model kasy | Wymiary zewnętrzne | | | Wymiary wewnętrzne | | | | Pojemn. Dm ³ | Waga Kg | Promień otwarcia drzwi |
|---------------|--------------------|-----|-----|--------------------|-----|-----|-------------|-------------------------|---------|------------------------|
| | Wz. | Sz. | Gz. | Ww. | Sw. | Gw. | Sw handlowa | | | |
| KP 67 | 670 | 500 | 495 | 560 | 390 | 361 | 390 | 79 | 97 | 445 |
| KP 100 | 1000 | 500 | 495 | 890 | 390 | 361 | 390 | 125 | 128 | 445 |
| KP 120 | 1200 | 500 | 495 | 1090 | 390 | 361 | 390 | 160 | 153 | 445 |
| KP 150 | 1500 | 500 | 495 | 1390 | 390 | 361 | 390 | 195 | 180 | 445 |

Całkowity wymiar zewnętrzny jest wynikiem wymiaru zewnętrznego wyrobu (Gz) oraz pokrętła klamki, który jest najbardziej wysuniętym osprzętem.

Parametry techniczne:

- grubość pancerza korpusu # 55 mm, grubość drzwi # 80 mm,
- grubość blachy płaszczka zewnętrznego: 2 mm,
- grubość blachy płaszczka wewnętrznego: 1,5 mm,
- kąt otwarcia drzwi 200°, zawiasowanie zewnętrzne,
- szyldy z blachy kwasoodpornej,
- cztery rygle poziome,
- dwa rygle pionowe,
- jeden profilowany rygiel stały zabezpieczający drzwi przed otwarciem po wyłamaniu zawiasów,
- otwór w dnie kasy \varnothing 28 mm na kotwę rozporową M16 x 200,
- klamka, kształt okrągły.

| <i>Modele Kas</i> | <i>Pokrętło Klamki</i> | |
|-----------------------|------------------------|-----------------|
| | <i>Wysokość</i> | <i>Średnica</i> |
| KP 67 | 32 | 80 |
| KP 100 | 40 | 125 |
| KP 120 | 40 | 125 |
| KP 150 | 40 | 125 |

Stosowane zamki

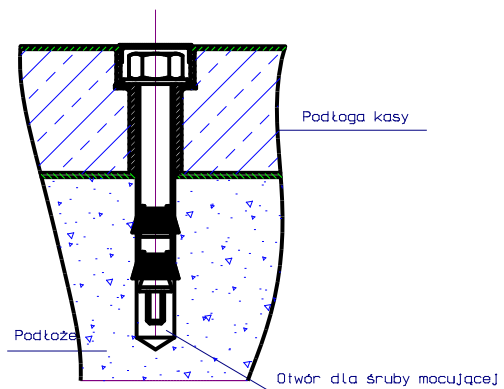
- szyfrowy mechaniczny kl. A
- szyfrowy elektroniczny kl. B
- kluczowy kl. A

Proponowane konfiguracje zamków

- wszystkie kombinacje dwóch zamków z powyższej listy.

Wyposażenie standardowe

1. Zamek kluczowy kl. A
2. Klucze do zamontowanego zamka kluczowego
3. Kluczyk do zmiany szyfru zamontowanych zamków szyfrowych mechanicznych



4. Instrukcja obsługi zamontowanych zamków szyfrowych (mechanicznych, elektronicznych)
5. Instrukcja obsługi i użytkowania wyrobu z kartą gwarancyjną
6. Kolor RAL 7035 (jasno szary)
7. Zaczepy do półek – 4 szt. na półkę
8. Półki – maksymalne obciążenie półki – 50 kg

| <i>Kasa</i> | <i>Ilość półek</i> |
|-------------|--------------------|
| KP 67 | 1 |
| KP 100 | 2 |
| KP 120 | 3 |
| KP 150 | 3 |

Możliwość płynnej regulacji wysokości zawieszenia.

Wyposażenie dodatkowe

1. Skrytki indywidualnie zamykane (dotyczy KP 67, KP100, KP120, KP150)

| <i>Modele Kas</i> | <i>Wysokość skarbczyka</i> | <i>Szerokość skarbczyka</i> | <i>Głębokość skarbczyka</i> | <i>Światło drzwi</i> | |
|-----------------------|----------------------------|-----------------------------|-----------------------------|----------------------|--------------|
| | | | | <i>Wys.</i> | <i>Szer.</i> |
| KP 67 do KP150 | 278 | 387 | 315 | 225 | 317 |

Jest to komora zamykana indywidualnie zamkiem kluczowym. Standardowo montowana jest jedna skrytka (oznaczenie T). Inne ilości skrytek można zamontować na indywidualne zamówienie, możliwe jest zamontowanie skrytki na dole kasy (w takich przypadkach klient montuje skrytkę samodzielnie wg instrukcji).

2. Wszystkie kolory z palety RAL (RAL 9005 – bez dopłaty,
3. Wyprowadzenie przewodów instalacji alarmowej
4. Czujki położenia rygla i otwarcia drzwi
5. Kotwa rozporowa montażowa