



Karta produktu
Instrukcja użytkowania
Szafy NEO na dokumenty niejawne
klasa A typ 1

Szafy NEO na dokumenty poufne, klasa A oraz typ 1.

Spis treści

Zastosowanie	3
Certyfikat do przechowywania	3
Ważne – przeczytaj przed rozpoczęciem użytkowania szafy	4
Opis produktu	4
Wyposażenie podstawowe	4
Wyposażenie dodatkowe	5
Standardowe kolory	5
Rodzaje zamków	5
Dane techniczne	5
Montaż do podłoża	6
Obsługa szafy – otwieranie	6
Obsługa szafy – zamykanie	7
Eksploatacja	8
Konserwacja	8
Wymiana baterii w zamku elektronicznym	9
Najczęściej występujące problemy i sposoby ich usunięcia	10

Szafy NEO na dokumenty poufne, klasa A oraz typ 1.



Zastosowanie

Szafy NEO to nowoczesne szafy biurowe przeznaczone do przechowywania dokumentów i materiałów niejawnych, oznaczonych klauzulą „poufne”. Świetnie sprawdzą się nie tylko do kancelarii prawniczych, biur księgowych, ale także do archiwów. Dostosowane do przechowywania ważnych dokumentów, akt, a także sprzętu komputerowego.

Certyfikat do przechowywania

- Dokumentów tajnych zgodnie z zarządzeniem NR57/MON Ministra Obrony Narodowej z dnia 6 grudnia 2011 r. oraz NR46/MON Ministra Obrony Narodowej z dnia 24 grudnia 2013 r., klasa A.
- Spełniają wymagania Rozporządzenia Rady Ministrów z dnia 01 czerwca 2010 r. w sprawie organizacji i funkcjonowania kancelarii tajnych.
- Dokumentów poufnych, zastrzeżonych, Typ 1 (wg. Rozporządzenia Rady Ministrów z dnia 29 maja 2012 r.).

Opis produktu

- Korpus i drzwi wykonane z blachy stalowej o grubości 1 mm, nadającej odpowiednią sztywność oraz zabezpieczonej przed korozją.
- Wyposażone w zamek kluczowy mechaniczny kl. A wg normy EN 1300, zabezpieczony przed działaniem destrukcyjnym, w tym przed przewierceniem.
- Drzwi szafy blokowane mechanizmem ryglowym na trzech krawędziach, z ryglami o średnicy 12 mm, przekroju 112 mm² i rozstawie maksymalnym 450 mm - w zależności od wymiarów szafy.
- Wzmocniony system ryglowy – podwójna listwa ryglowa zabezpieczająca przed wyłamaniem.



Szafy NEO na dokumenty poufne, klasa A oraz typ 1.

Półki wewnętrzne wykonane z blachy o grubości 0,8 mm z regulacją wysokości zawieszenia o maksymalnym obciążeniu 50 kg.

Zawiasy wewnętrzne.

Kąt otwarcia drzwi wynosi 120 stopni.

Gwarancja 24 miesiące.

Wyposażenie podstawowe

- Atestowany zamek kluczowy kl. A z dwoma kluczami.
- Półki.
- Instrukcja obsługi i użytkowania wyrobu z kartą gwarancyjną

Wyposażenie dodatkowe

- Skrytki indywidualnie zamykane na zamek Euro Locks B671 lub zamek kl. A wg EN 1300. Skrytki w szafach dwudrzwiowych i jednodrzwiowych posiadają jedną komorę i zamykane są na jeden klucz.
- Dodatkowe półki.
- Dodatkowy zamek kluczowy, szyfrowy lub elektroniczny.
- Zamiana zamka kluczowego na elektroniczny lub szyfrowy (Uwaga: Aby szafa zachowała certyfikat na klasę A musi być wyposażona w zamek kluczowy).
- Uchwyt do plombowania.
- Dwa otwory montażowe w dnie szafy.
- Kotwy mocujące.

Standardowe kolory

- Jasnoszary RAL 7035.

*Na indywidualne zamówienie wszystkie kolory z palety RAL (lakier proszkowy).

Rodzaje zamków



kluczowy

elektroniczny

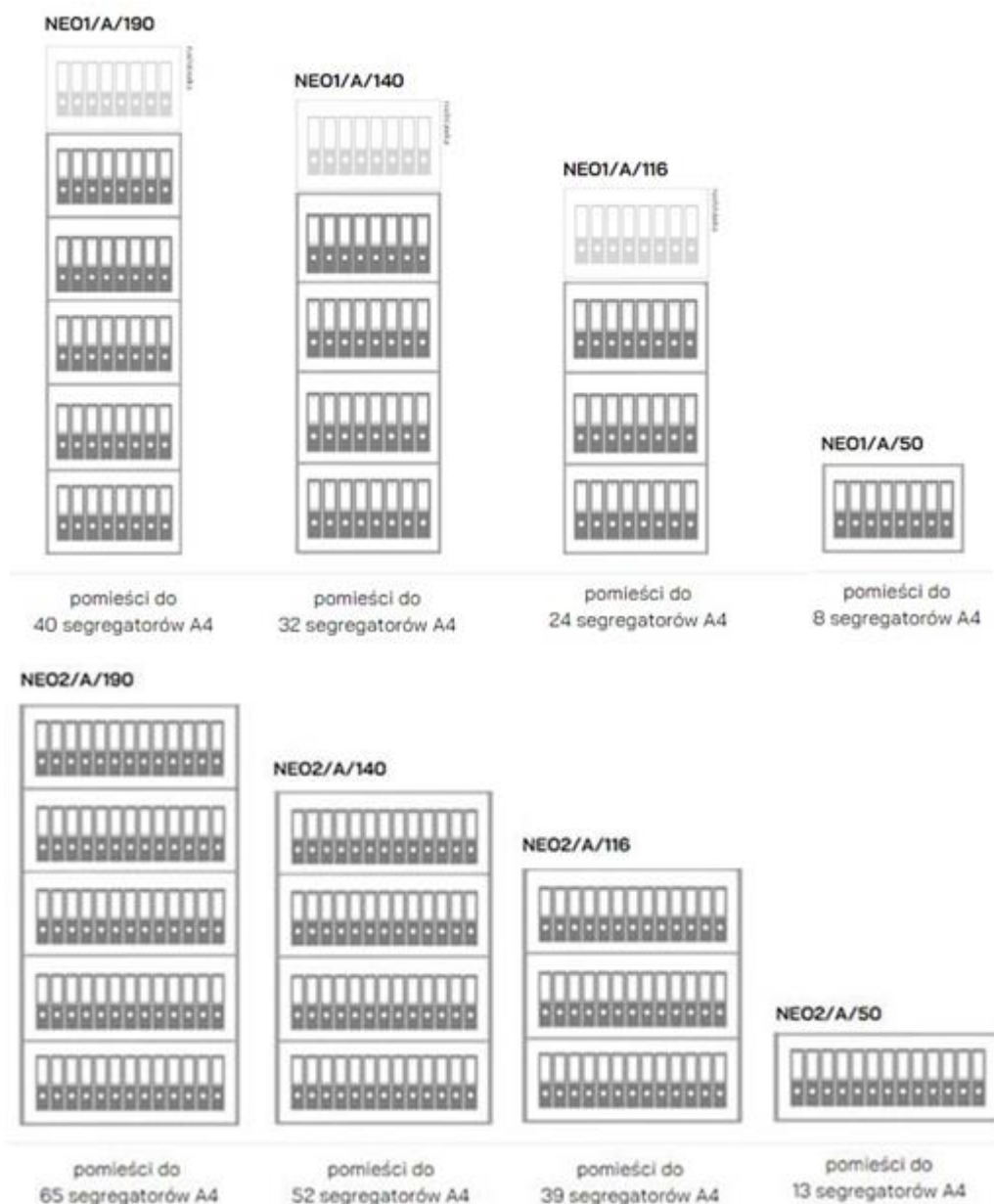
szyfrowy

Szafy NEO na dokumenty poufne, klasa A oraz typ 1.

Dane techniczne

Model	Wymiary zewnętrzne [mm]			Wymiary wewnętrzne [mm]			Waga [kg]	Pojemność [l]
	W	S	G	W	S	G		
NEO1/A/50	516	602	390	514	600	330	17	103
NEO1/A/140	1410	602	390	1408	600	330	40	280
NEO1/A/190	1910	602	390	1908	600	330	58	379
NEO2/A/50	516	994	390	514	992	330	25	169
NEO2/A/116	1165	994	390	1163	992	330	50	382
NEO2/A/140	1410	994	390	1408	992	330	55	463
NEO2/A/190	1910	994	390	1908	992	330	75	627

Pojemność szafy jednodrzwiowe NEO

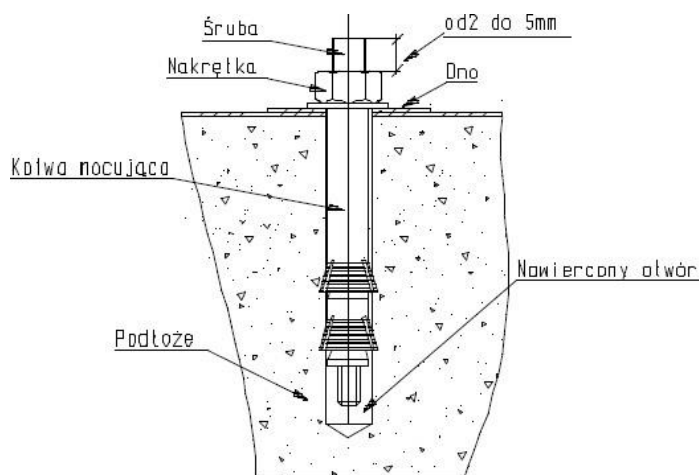


Szafy NEO na dokumenty poufne, klasa A oraz typ 1.

Pojemność szafy dwudrzwiowe NEO

Montaż do podłoża

Szafy montowane są do podłoża stalowymi łącznikami rozporowymi - kotwami.



Rys. 1

➤ Aby zamontować szafę do podłoża należy:

1. Ustawić szafę w miejscu przeznaczenia.
2. Zdjąć zaślepki z otworów w dnie wyrobu.
3. Nawiercić otwory w podłożu przez otwory w wyrobie na głębokość odpowiadającą długości łącznika rozporowego.
4. Ustawić szafę tak, aby otwory w dnie kasy i otwory w podłożu nachodziły na siebie.
5. Włożyć kotwy i dokręcić nakrętki. W przypadku, gdy śruba łącznika rozporowego po dokręceniu nakrętki wystaje powyżej dna wewnątrz kasy, należy poluzować nakrętkę, a następnie wkrętakiem wkręcić śrubę i dokręcić nakrętkę.

Ważne – przeczytaj przed rozpoczęciem użytkowania szafy

- Proszę uważnie zapoznać się z niniejszą instrukcją i stosować się do jej zapisów.
- ☐ Jeśli szafa wyposażona jest w zamek szyfrowy i/lub elektroniczny ZAWSZE pamiętaj o zmianie szyfru fabrycznego na własny, nieznanym osobom postronnym, PRZED rozpoczęciem użytkowania urządzenia. Pozostawienie szyfru fabrycznego stanowi zagrożenie dla bezpieczeństwa zdeponowanych w nim wartości.
- Zmiana szyfru oraz test nowego szyfru w zamku szyfrowym lub elektronicznym MUSI być wykonywana na otwartych drzwiach szafy. Zmieniając szyfr na zamkniętych drzwiach narażasz się na konieczność ich awaryjnego serwisowego otwarcia.
- ☐ Jeśli szafa jest wyposażona w klamkę lub pokrętło do poruszania rygli otwarcie lub domknięcie drzwi należy wykonywać WYŁĄCZNIE trzymając za klamkę lub pokrętło do poruszania rygli. Otwieranie czy zamykanie drzwi szafy poprzez ciągnięcie za klucz, pokrętło zamka szyfrowego czy klawiaturę zamka elektronicznego może skutkować uszkodzeniem wyrobu niepodlegającym gwarancji.
- Przed zamknięciem drzwi szafy KONIECZNIE sprawdź, czy rygle są maksymalnie schowane. Wysunięte rygle podczas zamykania drzwi szafy mogą uszkodzić powłokę lakierniczą w miejscu uderzenia rygli o krawędź otworu drzwiowego. Aby schować rygle korzystaj z klamki lub zamka, próby bezpośredniego nacisku na rygle mogą spowodować zablokowanie się mechanizmu. Takie uszkodzenia nie są traktowane jako podstawa do naprawy gwarancyjnej.

Szafy NEO na dokumenty poufne, klasa A oraz typ 1.

- Na końcu niniejszej instrukcji znajdują się opisy postępowania przy najczęściej występujących problemach.

Obsługa szafy – otwieranie

➤ Otwieranie wyrobów wyposażonych tylko w zamek kluczowy:

1. Włożyć klucz do otworu zamka.
2. Obrócić klucz o kąt pow. 90° (pow. 1/4 obrotu) zgodnie z ruchem wskazówek zegara, napotkany opór świadczy o otwarciu zamka, klucz musi pozostać w zamku (konstrukcja zamka kluczowego uniemożliwia wyjęcie klucza w pozycji otwartej zamka).
3. Przekręcić klamkę zgodnie z ruchem wskazówek zegara.
4. Pociągnąć za klamkę do siebie - następuje otwarcie wyrobu (w przypadku szafy NEO2 należy pociągnąć najpierw prawe, a następnie lewe drzwi).

➤ Otwieranie wyrobów wyposażonych tylko w zamek szyfrowy lub elektroniczny:

1. Otworzyć zamek wykonując czynności opisane w dołączonej instrukcji obsługi zamka.
2. Przekręcić klamkę zgodnie z ruchem wskazówek zegara.
3. Pociągnąć za klamkę do siebie, następuje otwarcie wyrobu (w przypadku szafy NEO2 należy pociągnąć najpierw prawe, a następnie lewe drzwi).

➤ Otwieranie wyrobów wyposażonych w zamki kluczowy i szyfrowy lub elektroniczny:

1. Włożyć klucz do otworu zamka.
2. Obrócić klucz o kąt pow. 90° (pow. 1/4 obrotu) zgodnie z ruchem wskazówek zegara, napotkany opór świadczy o otwarciu zamka, klucz musi pozostać w zamku (konstrukcja zamka kluczowego uniemożliwia wyjęcie klucza w pozycji otwartej zamka).
3. Otworzyć zamek szyfrowy/elektroniczny zgodnie z dołączoną instrukcją obsługi zamka.
4. Przekręcić klamkę zgodnie z ruchem wskazówek zegara.
5. Pociągnąć za klamkę do siebie, następuje otwarcie wyrobu (w przypadku szafy NEO2 należy pociągnąć najpierw prawe, a następnie lewe drzwi).

➤ Otwieranie wyrobów wyposażonych w dwa zamki kluczowe:

1. Włożyć klucz do pierwszego otworu zamka.
2. Obrócić klucz o kąt pow. 90° (pow. 1/4 obrotu) zgodnie z ruchem wskazówek zegara, napotkany opór świadczy o otwarciu zamka, klucz musi pozostać w zamku (konstrukcja zamka kluczowego uniemożliwia wyjęcie klucza w pozycji otwartej zamka).
3. Otworzyć drugi zamek postępując jak wyżej.
4. Przekręcić klamkę zgodnie z ruchem wskazówek zegara.
5. Pociągnąć za klamkę do siebie, następuje otwarcie wyrobu (w przypadku szafy NEO2 należy pociągnąć najpierw prawe, a następnie lewe drzwi).

Obsługa szafy – zamykanie

➤ Zamykanie wyrobów wyposażonych tylko w zamek kluczowy:

1. Zamknąć drzwi dociskając je do korpusu (w przypadku NEO2 należy zamknąć najpierw drzwi lewe, a następnie prawe) - rygle drzwi muszą być schowane.
2. Przekręcić klamkę w kierunku odwrotnym do ruchu wskazówek zegara.
3. Obrócić klucz o kąt pow. 90 (1/4 obrotu) w lewą stronę, napotkany opór świadczy o zamknięciu szafy.
4. Wyjąć klucz.

➤ Zamykanie wyrobów wyposażonych tylko w zamek szyfrowy lub elektroniczny:

1. Zamknąć drzwi dociskając je do korpusu (w przypadku NEO2 należy zamknąć najpierw drzwi lewe, a następnie prawe) - rygle drzwi muszą być schowane.
2. Przekręcić klamkę w kierunku odwrotnym do ruchu wskazówek zegara.

Szafy NEO na dokumenty poufne, klasa A oraz typ 1.

3. Zamknąć zamek wykonując czynności opisane w dołączonej instrukcji obsługi zamka, następuje zamknięcie wyrobu.

> Zamykanie wyrobów wyposażonych w zamki kluczowy i szyfrowy lub elektroniczny:

1. Zamknąć drzwi dociskając je do korpusu (w przypadku NEO2 należy zamknąć najpierw drzwi lewe, a następnie prawe) - rygle drzwi muszą być schowane.
2. Przekręcić klamkę w kierunku odwrotnym do ruchu wskazówek zegara.
3. Obrócić klucz o kąt pow. 90° (pow.1/4 obrotu) w stronę przeciwną do ruchu wskazówek zegara, napotkany opór świadczy o zamknięciu zamka, klucz należy wyjąć.
4. Zamknąć zamek szyfrowy/elektroniczny wykonując czynności opisane w dołączonej instrukcji obsługi zamka, następuje zamknięcie wyrobu.

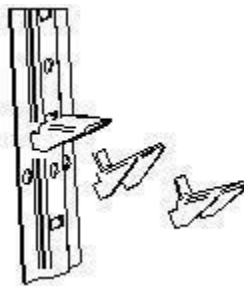
> Zamykanie wyrobów wyposażonych w dwa zamki kluczowe:

1. Zamknąć drzwi dociskając je do korpusu (w przypadku NEO2 należy zamknąć najpierw drzwi lewe, a następnie prawe) - rygle drzwi muszą być schowane.
2. Przekręcić klamkę w kierunku odwrotnym do ruchu wskazówek zegara.
3. Obrócić kluczem dowolnego zamka o kąt pow. 90° (pow.1/4 obrotu) w stronę przeciwną do ruchu wskazówek zegara, napotkany opór świadczy o zamknięciu zamka, klucz należy wyjąć.
4. Zamknąć drugi zamek postępując jak wyżej, następuje zamknięcie wyrobu.

Szafy na dokumenty poufne, klasa A

Montaż półek

Szafy dostarczane są z półkami zapakowanymi oddzielnie i ułożonymi na dnie. Po rozpakowaniu półek należy umieścić zaczepy półek (znajdujące się w woreczku) w odpowiednie otwory w listwach (rys.2). Na zaczepy półek położyć półki. Umieszczenie półek zależy od potrzeb użytkownika i może być regulowana.



Rys. 2. Montaż zaczepu półki.

Eksploatacja

- > Użytkowanie wyrobów winno odbywać się w pomieszczeniach zabezpieczonych przed działaniem czynników atmosferycznych z dala od substancji działających korodująco na metale. Wilgotność względna w pomieszczeniu do 75%. Urządzenie może pracować w pomieszczeniach, w których temperatura mieści się w granicach od +5°C do +40°C.
- > Zamykając lub otwierając wyrób należy zwracać uwagę na ruchome elementy np.: szufladę, drzwi. Niewłaściwie eksploatowane mogą doprowadzić do uszkodzenia ciała np.: palców, jeśli zostaną między szufladą a korpusem lub drzwiami a korpusem.
- Należy zwracać uwagę na położenie rygli podczas zamykania drzwi, rygle bezwzględnie muszą być schowane w przeciwnym przypadku możemy trwale uszkodzić mechanizmy.
- > Zamontowanych zamków i mechanizmów nie wolno przerabiać pod groźbą utraty gwarancji.
- Montować zamki i mechanizmy w okresie gwarancji może autoryzowany serwis lub użytkownik posiadający pisemne zezwolenie serwisu.
- > W razie konieczności zmiany kluczy zaleca się wymianę całego zamka.
- Należy zwrócić uwagę na posadowienie szafy w taki sposób, aby drzwi nie uderzały bezpośrednio o przeszkody.
- > Mechanizmy ryglujące oraz zamki powinny pracować płynnie i bez zacięć, gdy zaistnieje jakiekolwiek zastrzeżenie, co do pracy wymienionych podzespołów należy ten fakt zgłosić do serwisu KONSMETAL. Gdy zaistnieją jakiekolwiek zastrzeżenia, co do dostarczonego wyrobu należy zgłaszać je do serwisu KONSMETAL. Nie zaleca się dokonywania przeróbek bez wiedzy producenta nawet po zakończeniu okresu gwarancji.
- >

Konserwacja

- Drzwi:** Zaleca się przesmarowanie zawias w miarę potrzeb, nie rzadziej jednak jak raz na trzy lata smarem > do łożysk, wszystkie łączenia i pary cierne mechanizmów smarować bezkwasową wazeliną techniczną raz na trzy lata.
- > **Korpus:** Zasadniczo korpus nie wymaga szczególnych zabiegów konserwacyjnych. Podstawową czynnością konserwacyjną jest czyszczenie obudowy korpusu. Do tego celu należy posłużyć się miękką szmatką zwilżoną łagodnym detergencem, a następnie przetrzeć oczyszczoną powierzchnię na sucho.

Wymiana baterii w zamku elektronicznym

UWAGA:

Wymiana baterii nie wymaga zerwania plomb gwarancyjnych.

Szafy na dokumenty poufne, klasa A

Do wymiany wymagana jest 1 bateria 9V.

Aby wymienić baterię należy postępować zgodnie z poniższą instrukcją.

Usytuowanie baterii zależy od rodzaju zainstalowanego zamka szyfrowego. Najczęściej bateria znajduje się po wewnętrznej stronie drzwi szafy (w odpowiednim pojemniku na baterię) lub w zewnętrznej części zamka (w klawiaturze zamka).

1. Jeśli bateria znajduje się w klawiaturze zewnętrznej zamka, należy:
 - a. Otworzyć drzwi szafy.
 - b. Zlokalizować i otworzyć pokrywę pojemnika z baterią.
 - c. Wymienić baterię zwracając uwagę na polaryzację - oznaczenia „+” i „-”.
 - d. **Na otwartych drzwiach szafy (!)** sprawdzić poprawność funkcjonowania zamka, poprzez kilkukrotne jego otwarcie i wsunięcie rygli.
 - e. Jeśli zamek funkcjonuje poprawnie można zamknąć pokrywę pojemnika baterii i zamknąć szafę.
2. Jeśli bateria znajduje się wewnątrz szafy (najczęściej na wewnętrznej stronie drzwi szafy) należy:
 - a. Otworzyć drzwi szafy.
 - b. Zdjąć czarną pokrywę pojemnika z bateriami znajdującą się na wewnętrznej części drzwi szafy.
 - c. Wymienić baterię zwracając uwagę na polaryzację - oznaczenia „+” i „-”.
 - d. **Na otwartych drzwiach szafy (!)** sprawdzić poprawność funkcjonowania zamka, poprzez kilkukrotne jego otwarcie i wsunięcie rygli.
 - e. Jeśli zamek funkcjonuje poprawnie można założyć osłonę pojemnika baterii i zamknąć szafę.
3. Jeśli pojemnik na baterie znajduje się po wewnętrznej stronie drzwi szafy i zamek nie daje się otworzyć oraz drzwi szafy są zamknięte, należy:
 - a. Sprawdzić czy na klawiaturze zamka nie znajdują się specjalne styki kontaktowe do przyłożenia dodatkowej baterii i awaryjnego otwarcia zamka.
 - b. Przyłożyć dodatkową baterię 9V uważając na zachowanie polaryzacji - oznaczenia „+” i „-”.
 - c. Przytrzymując cały czas dodatkową baterię przy stykach otworzyć zamek normalnym kodem i następnie odryglować drzwi szafy.
 - d. Po odryglowaniu drzwi szafy można odłączyć baterię dodatkową i wymienić zużytą baterię w sposób opisany powyżej.

Ważne: Należy upewnić się, że końce baterii o dodatniej i ujemnej polaryzacji zostały dopasowane poprawnie, zgodnie z oznaczeniami w pojemniku na baterię. Jeśli bateria została zainstalowana nieprawidłowo, uruchomienie zamka nie będzie możliwe.

Zdarzają się zamki zasilane więcej niż jedną baterią, w takich wypadkach wymienić należy wszystkie baterie jednocześnie. Nie należy mieszać starych baterii z nowymi ani używać jednocześnie baterii różnych typów (na przykład alkalicznych i litowych). Baterii nie należy otwierać, przebijać, ładować, instalować odwrotnie ani wystawiać na działanie ognia, wysokich temperatur lub wody. Zaleca się stosować wyłącznie baterie alkaliczne lub litowe znanych marek.

Szafy na dokumenty poufne, klasa A

Najczęściej występujące problemy i sposoby ich usunięcia

- 1. Zamek kluczowy lub szyfrowy nie daje się zamknąć:**
 - a. Upewnij się czy rygle blokujące otwarcie drzwi są maksymalnie wysunięte. Jeżeli po ich maksymalnym wysunięciu zamek nie daje się zamknąć należy wezwać Serwis.

 - 2. Zamek szyfrowy nie daje się otworzyć pomimo wybierania prawidłowego szyfru:**
 - a. Upewnij się czy inna osoba nie zmieniła szyfru
 - b. Upewnij się czy podstawa pod pokrętkiem zamka ze znacznikiem ustawiania szyfru nie poluzowała się i czy znacznik nie przesunął się w bok od swojej pierwotnej pozycji – jeśli tak, to spróbuj ustawienia szyfru w różnych pozycjach znacznika a następnie skontaktuj się z Serwisem w celu poprawienia mocowania podstawy.

 - 3. Zamek elektroniczny zachowuje się inaczej niż zwykle - wydaje inne dźwięki i/lub mruga dioda:**
 - a. Sprawdź w instrukcji zamka, czy nie sygnalizuje on niskiego poziomu baterii – jeśli tak to należy niezwłocznie wymienić baterię na nową zgodnie z instrukcją dla zamka.
 - b. Upewnij się czy nie jest to związane z wprowadzeniem złego kodu. Szczegółowe informacje na temat sygnalizacji sytuacji nietypowych przez dany model zamka znajdują się w instrukcji zamka.
UWAGA! Trzykrotne wprowadzenie złego kodu powoduje przejście zamka w tryb „kary” co oznacza, że zamek przez pewien czas nie przyjmie żadnego kodu. Aby otworzyć zamek należy odczekać czas zdefiniowany dla danego zamka i dopiero wówczas podać prawidłowy kod do jego otwarcia. Szczegóły podane są w instrukcji dla danego rodzaju zamka.

 - 4. Zamek elektroniczny nie wydaje żadnych dźwięków ani się nie otwiera:**
 - a. Wymień baterię lub podłącz nową baterię do styków awaryjnego zasilania (zależnie od modelu zamka – patrz instrukcja do zamka) a następnie spróbuj otworzyć zamek. Jeśli zamek dalej się nie otwiera, skontaktuj się z Serwisem.
-